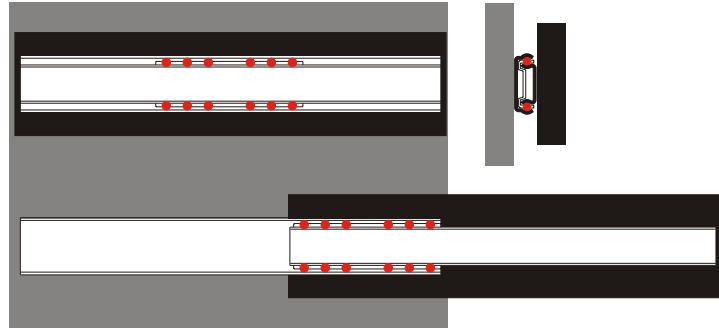


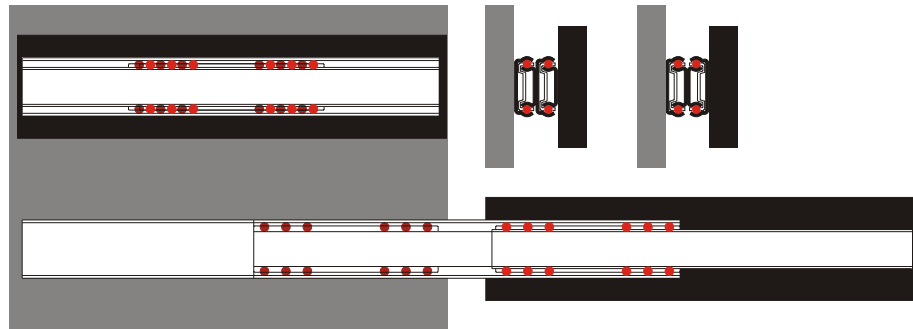
**Sortie partielle**

Course :  $\leq 80\%$  de la longueur de la glissière



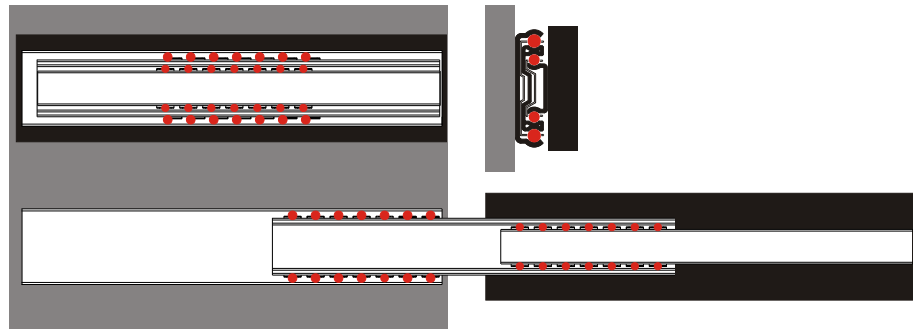
**Sortie totale "Classic"**

Course : Env. 80% jusqu'à  $\geq 100\%$



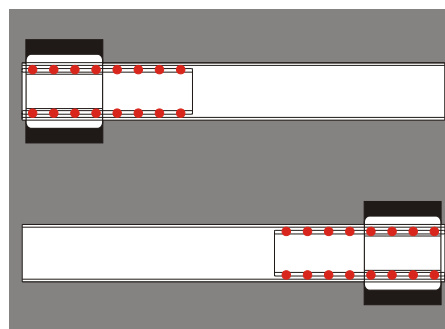
**Sortie totale "Compact"**

Course : Env. 80% jusqu'à  $\geq 100\%$

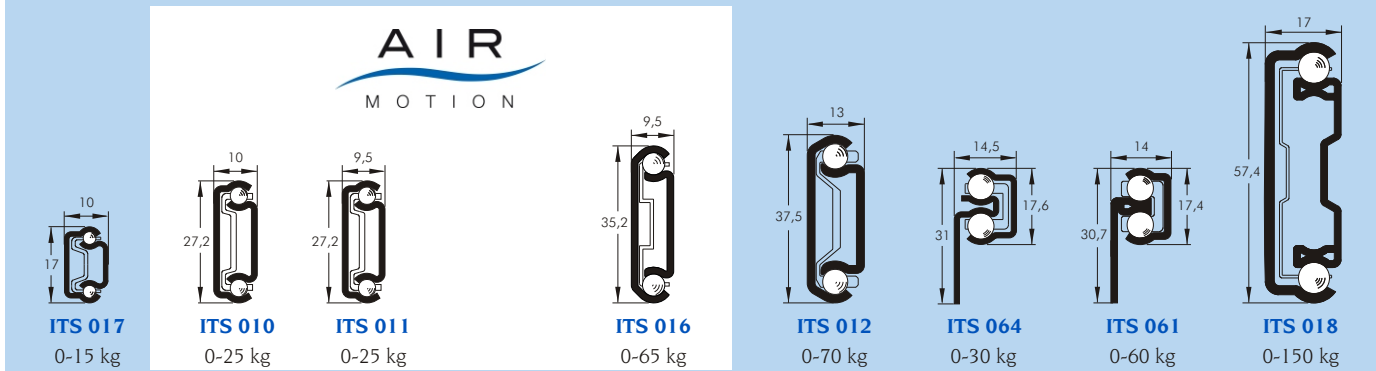


**Guidage linéaire**

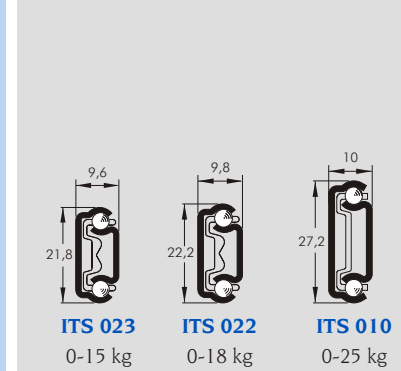
Course : Sur la longueur du profilé extérieur



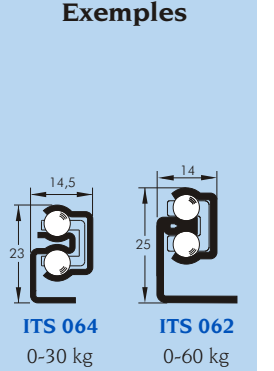
**Profils de base - Sorties partielles**



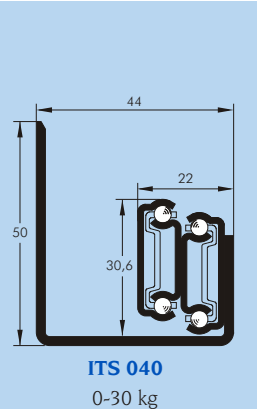
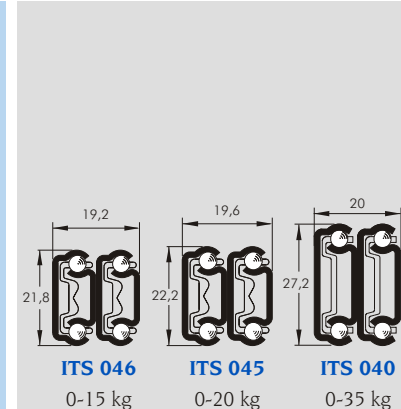
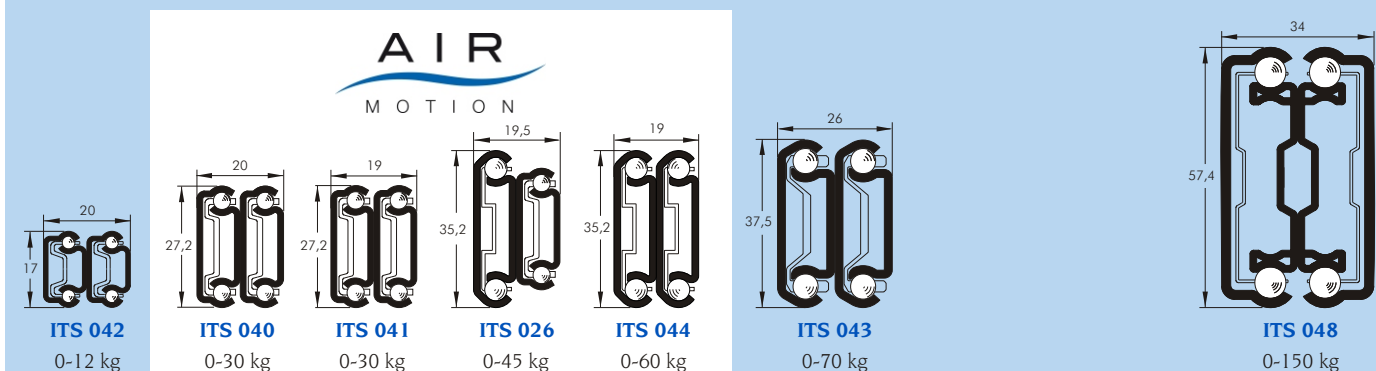
**Acier inoxydable**



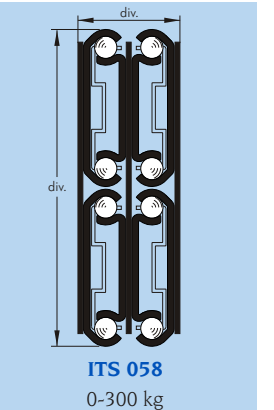
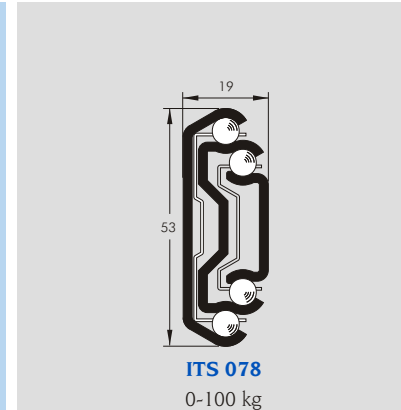
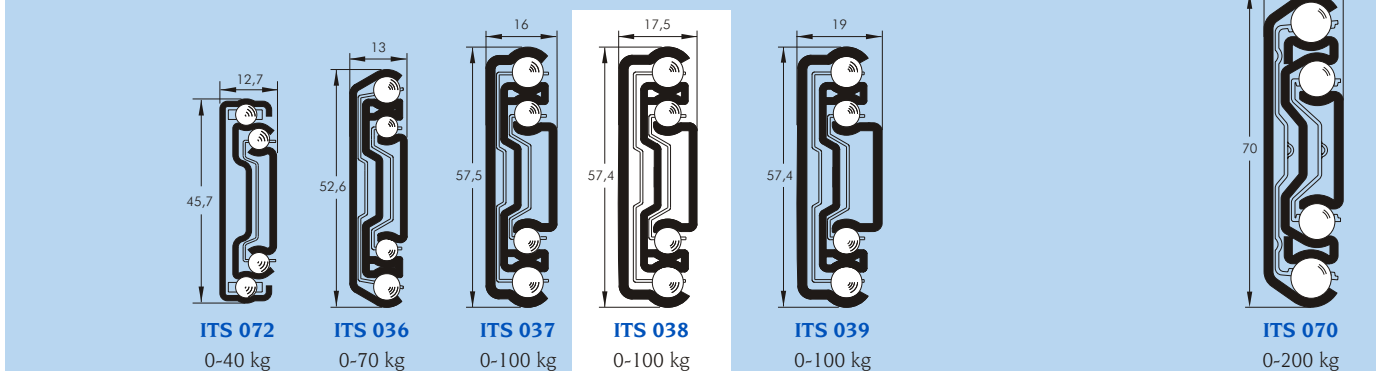
**Designs spéciaux Exemples**



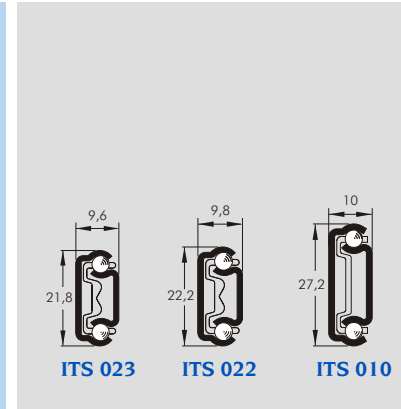
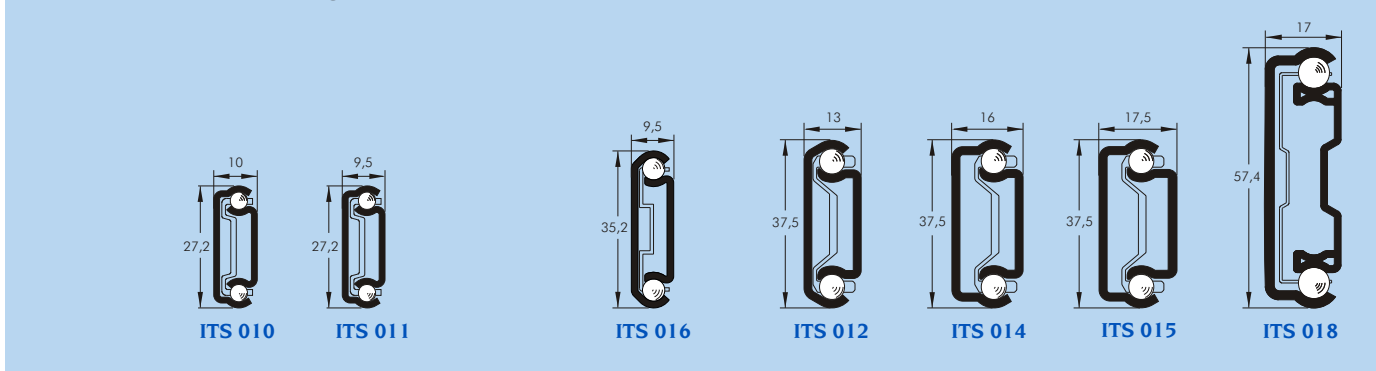
**Profils de base - Sorties totales "Classic"**



**Profils de base - Sorties totales "Compact"**



**Profils de base - Guidages linéaires**



**Indication :**

Les capacités de charge mentionnés sont des valeurs indicatives pour des glissières montées verticalement par paire.

Les cotes des profils sont indiquées en mm.